



DEUTSCH
ENGLISH
FRANÇAIS
NEDERLANDS
ITALIANO

SVENSKA
NORSK
SLOVENSKÝ
ČEŠTINA

Hersteller

Wörlein GmbH
Gewerbestr. 12
D 90556 Cadolzburg
GERMANY

Tel.: +49 9103/71670
Fax.: +49 9103/716712
Email: info@soundmaster.de
Web: www.soundmaster.de





MILIEUBESCHERMING



Gooi dit product niet weg bij het huishoudafval aan het einde van de levensduur ervan. Breng het product terug naar een inzamelingspunt voor hergebruik van elektrische en elektronische apparatuur. Dit wordt aangegeven door dit symbool op het product, in de gebruiksaanwijzing of op de verpakking.

De materialen zijn recyclebaar volgens hun etikettering. Door materialen te hergebruiken of andere vormen van recycling van oude apparaten en verpakkingen, levert u een belangrijke bijdrage aan de bescherming van ons milieu.

Verwijder indien nodig de batterijen en persoonlijke gegevens voordat u deze gratis weggooit en vraag uw plaatselijke overheid naar het verantwoordelijke afvalpunt.

	WAARSCHUWING Risico voor een elektrische schok Niet openen!	
Waarschuwing: Verwijder de behuizing (of achterzijde) niet, om het risico op elektrische schokken te verkleinen. Geen voor de gebruiker te onderhouden onderdelen binnenin het apparaat. Laat reparatie over aan gekwalificeerd onderhoudspersoneel.		



Dit symbool wijst op de aanwezigheid van een gevaarlijke spanning binnenin de behuizing, die groot genoeg is om elektrische schokken te veroorzaken.



Dit symbool wijst de gebruiker op de aanwezigheid van belangrijke gebruiks- en onderhoudsinstructies voor het apparaat.



Gebruikte batterijen zijn gevaarlijk afval en mogen NIET weggegooid worden bij het huishoudelijk afval!!! Als consument bent u wettelijk verplicht alle batterijen terug te brengen voor milieuvriendelijk hergebruik - of de batterijen gevaarlijke stoffen*) bevatten of niet.

U kunt batterijen gratis terugbrengen naar openbare inzamelingspunten in uw gemeente of bij winkels die de betreffende soort batterijen verkopen.

Alleen volledig lege batterijen.

*) met de markering Cd = cadmium, Hg = kwik, Pb = lood



WAARSCHUWING BATTERIJ NIET DOORSLIKKEN, RISICO OP CHEMISCHE BRANDWONDEN

Dit product bevat een knoopcelbatterij. Als deze knoopcelbatterij wordt ingeslikt, kan dit in slechts 2 uur tot ernstige brandwonden leiden en zelfs fataal aflopen.

Houd nieuwe en gebruikte batterijen uit de buurt van kinderen. Als de batterijhouder niet goed kan worden gesloten, stop het product te gebruiken en houd het uit de buurt van kinderen.

Als u denkt dat batterijen zijn ingeslikt of in een willekeurig lichaamsdeel terecht zijn gekomen, raadpleeg onmiddellijk uw arts.

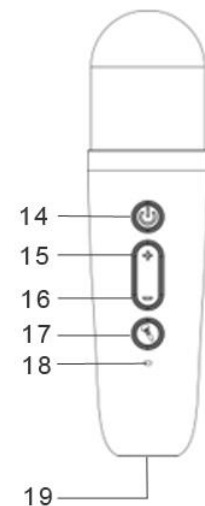
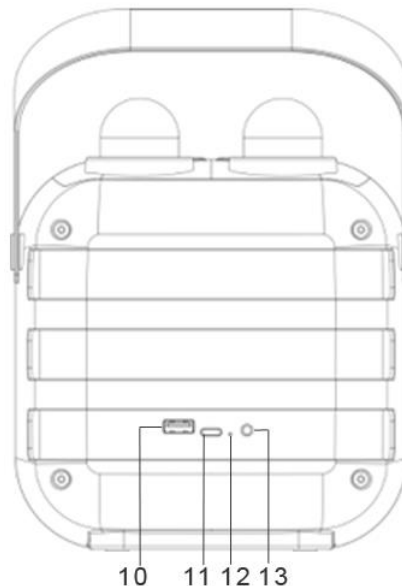
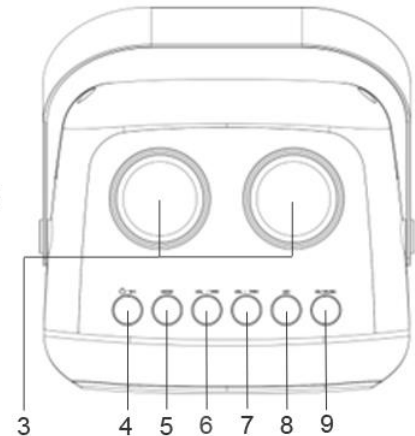
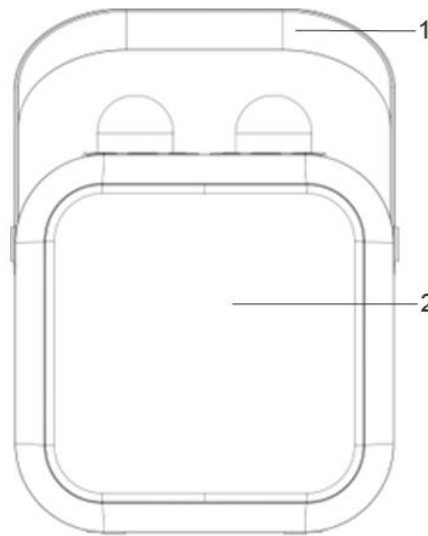
- Gebruik het apparaat alleen binnenshuis in een droge omgeving.
- Bescherm het apparaat tegen vocht.
- Open het apparaat niet. **ELECTRISCHE SCHOKGEVAAR!** Laat opening en reparatie over aan gekwalificeerd onderhoudspersoneel.
- Sluit dit apparaat alleen aan op een goed geïnstalleerd en geaard stopcontact. Zorg ervoor dat de netspanning overeenkomt met het de specificaties op het etiket.

Veiligheids-, milieu- en instellingsaanwijzingen

- Gebruik het apparaat alleen binnenshuis in een droge omgeving.
- Bescherm het apparaat tegen vocht.
- Open het apparaat niet. **ELECTRISCHE SCHOKGEVAAR!** Laat opening en reparatie over aan gekwalificeerd onderhoudspersoneel.
- Sluit dit apparaat alleen aan op een goed geïnstalleerd en geaard stopcontact. Zorg ervoor dat de netspanning overeenkomt met het de specificaties op het etiket.
- Zorg ervoor dat het electriciteits snoer droog blijft tijdens gebruik. Zorg ervoor dat het electriciteits snoer niet afgeknepen of op een andere manier beschadigd wordt.
- Beschadigde snoeren of stekkers moeten meteen vervangen worden door geautoriseerd onderhoudspersoneel.
- In geval van bliksem moet de stekker onmiddellijk uit het stopcontact getrokken worden.
- Wanneer kinderen het apparaat gebruiken, moeten de ouders toezicht houden.
- Reinig het apparaat alleen met een droge doek.
- Gebruik **GEEN SCHOONMAAKMIDDELEN** of **SCHUURSPONSJES!**
- Stel het apparaat niet bloot aan direct zonlicht of andere hittebronnen.
- Installeer het apparaat op een plaats met voldoende ventilatie, om oververhitting te voorkomen.
- Dek de ventilatieopeningen niet af!
- Installeer het apparaat op een veilige en vibratievrije plaats.
- Installeer het apparaat zo ver mogelijk uit de buurt van computers en magnetrons; anders kan de radio-ontvangst gestoord worden.
- Open de behuizing niet en probeer het apparaat niet te repareren. Dit is gevaarlijk en doet uw garantie vervallen. Reparaties mogen alleen uitgevoerd worden door geautoriseerd onderhoudspersoneel.
- Gebruik alleen kwik- en cadmium-vrije batterijen.
- Gebruikte batterijen zijn gevaarlijk afval en mogen NIET weggegooid worden bij het huishoudelijk afval!!! Breng de batterijen terug naar uw handelaar of naar inzamelingspunten in uw gemeente.
- Houd batterijen buiten bereik van kinderen. Kinderen kunnen batterijen per ongeluk inslikken. Raadpleeg onmiddellijk een dokter wanneer een kind een batterij ingeslikt heeft.
- Controleer uw batterijen regelmatig om batterijlekkage te voorkomen.
- De stekker of een koppelkabel wordt gebruikt als onderbrekingsapparaat. De onderbrekingsapparaten zullen gereed zijn voor gebruik.
- Zet geen open vuurbronnen, zoals brandende kaarsen, op het apparaat.
- Zet geen met vloeistof gevulde objecten, zoals vazen, op het apparaat.
- Dit apparaat is voor gebruik in omgevingen met een gematigd klimaat; niet geschikt in landen met een tropisch klimaat.

BEDIENINGSORGANEN

- 1 Handgreep
- 2 Luidspreker
- 3 Microfoonsteun
- 4  Aan/uit – start/pauze
- 5 **MODE** - Modusfunctie
- 6 **VOL-/**  Volume-
Terug
- VOL+/**  Volume+
Vooruit
- 8 **LED**
Lichteffecten
- 9 **EQ / MUSIC**
Geluidseffecten
- 10 USB-poort voor USB-
weergave
- 11 USB-C voor opladen
- 12 Led-indicator opladen &
Bluetooth
- 13 AUX-INGANG
- 14  Microfoon &
zangonderdrukking
aan/uit
- 15 + Microfoonvolume +
- 16 - Microfoonvolume -
- 17  Geluidseffecten voor
microfoon
- 18 Led-laadindicator
- 19 MIC-USB-C-laadpoort



INSTALLATIE

LEVEROMVANG

- Hoofdeenheid
- Gebruiksaanwijzing
- 2 x draadloze microfoon
- USB-C-kabel



DE USB-LAADKABEL AANSLUITEN

- Sluit de stekker van de USB-C-laadkabel aan op de DC IN-poort van de luidspreker of microfoon.
- Steek de USB-connector in een geschikte USB-poort/adapter (niet inbegrepen).
- De LED INDICATOR aan de achterzijde zal tijdens het opladen (rood) oplichten en uitschakelen wanneer volledig opgeladen.
- **Opmerking:** Als u het apparaat gedurende een vrij lange tijd niet zult gebruiken, koppel deze dan los van de stroomvoorziening. Koppel hiertoe de USB-kabel los.

ALGEMENE BEDIENINGEN

HOOFDEENHEID

IN-/UITSCHAKELLEN & START/PAUZE

Houd “ ” ingedrukt om de luidspreker in/uit te schakelen.

Druk kort op “ ” om het afspelen te pauzeren en hervatten.

MODUS

Druk meerdere keren op “**MODE**” om van modus te wisselen - BLUETOOTH / AUX-IN. Sluit een USB-drive aan om over te schakelen naar USB-weergave

VOLUMEREGELING EN TITELSELECTIE

Druk kort op “**VOL.+ / **” of “**VOL.- / **” om het muziekvolume aan te passen.

Houd “**VOL.+ / **” of “**VOL.- / **” ingedrukt om de volgende/vorige track te selecteren.

LICHTEFFECTEN

Druk meerdere keren op “**LED**” om het effect van het led-discolicht te veranderen.

Houd “**LED**” ingedrukt om het effect van het led-discolicht in/uit te schakelen

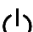
GELUIDSEFFECTEN

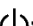
Druk kort op “**EQ/MUSIC**” om de zang uit een liedje te verwijderen en de achtergrondmuziek te behouden.

Houd “**EQ/MUSIC**” ingedrukt om de gewenste EQ te kiezen - CLASSIC / ROCK / POP / JAZZ / NORMAL

MICROFOON

MICROFOON AAN/UIT


Houd “” ingedrukt om de microfoon in/uit te schakelen.

Druk kort op “” om de zang uit een liedje te verwijderen en de achtergrondmuziek te behouden.

MICROFOONVOLUME


Druk kort op “+” of “-” om het microfoonvolume aan te passen.

GELUIDSEFFECTEN VAN DE MICROFOON

Druk meerdere keren op “” om het stemeffect van de microfoon te wisselen tussen kind / mannelijk / vrouwelijk / monster / normaal.

Het geselecteerde stemeffect wordt bevestigd door een gesproken melding: CHILD / MALE / FEMALE / MONSTER / NORMAL - VOICE.

ECHOREGELING VAN DE MICROFOON

Houd “” ingedrukt om de echo-effectaanpassing te openen en druk vervolgens op “+” of “-” om het echo-effect naar wens aan te passen.

BLUETOOTH®

1. Zorg ervoor dat de Bluetooth-functie van uw speler (zoals uw mobiele telefoon) is ingeschakeld.
Raadpleeg hiervoor de gebruikshandleiding van uw speler.
2. Druk meerdere keren op **"MODE"** totdat het apparaat de melding "BLUETOOTH MODE" laat horen.
3. Open het Bluetooth-menu op uw speler en registreer het apparaat in de speler. Raadpleeg hiervoor de gebruikshandleiding van uw speler. Het apparaat "BT2024SW" zal in de selectielijst van uw speler verschijnen.

Lees de gebruikshandleiding van uw speler voor meer informatie. U kunt het volume eventueel ook aanpassen via het externe apparaat.

USB

1. Steek een USB-opslagmedium direct in de overeenkomstige poort.
2. Het apparaat zal de melding "PLAY BY USB DRIVE" laten horen.
3. De disk zal automatisch vanaf de eerste track worden afgespeeld.

AUX-IN

1. Druk meerdere keren op **"MODE"** totdat het apparaat de melding "AUX MODE" laat horen.
2. Sluit het externe apparaat aan op de AUX-ingang via een 3,5 mm stekker.

ZANG VERWIJDEREN

1. Druk op **"EQ / MUSIC"** op de luidspreker of op "🔊" op de microfoon om de zang uit een liedje te verwijderen en de achtergrondmuziek te behouden.
2. U kunt deze functie gebruiken om liedjes met zowel instrumenten als zang eenvoudig geschikt te maken voor karaoke (d.w.z. zang verwijderen).

Technische veranderingen en drukfouten voorbehouden.

De huidige versie van de handleiding kunt u downloaden vanaf

www.soundmaster.de

Auteursrecht van Woerlein GmbH, 90556 Cadolzburg, www.soundmaster.de

Duplicatie alleen met de toestemming van Woerlein GmbH

