

## Tube amplifier

KM0570

BEDIENUNGSANLEITUNG

**DE**

OWNER'S MANUAL

**EN**

GEBRUIKSAANWIJZING

**NL**

INSTRUKCJA OBSŁUGI

**PL**

MANUAL DE UTILIZARE

**RO**

## SICHERHEITSANLEITUNGEN

Lesen Sie diese Bedienungsanleitung vor Inbetriebnahme sorgfältig durch, und bewahren diese auf zum späteren Nachschlagen. Der Hersteller übernimmt keine Haftung für Schäden, verursacht durch unsachgemäße Bedienung und Benutzung des Gerätes.

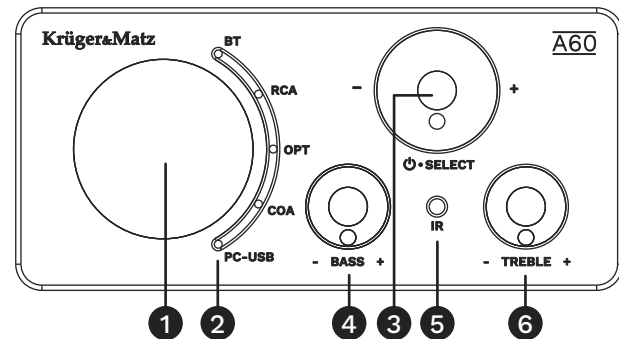
1. Schützen Sie das Produkt vor Wasser und Feuchtigkeit.
2. Dieses Produkt in Kombination mit Kopfhörer oder Lautsprecher kann einen Schalldruckpegel erzeugen, der zu Gehörschäden führen könnte. Nicht für einen längeren Zeitraum auf einem hohen Lautstärkepegel betreiben, oder auf einem Niveau, der als unangenehm empfunden wird. Falls Sie Hörverlust bekommen oder Klingeln in den Ohren, sollten Sie einen Arzt aufsuchen.
3. Achten Sie darauf, das Gerät in einem gut belüfteten, kühlen und trockenen Ort aufzustellen, ohne direkte Sonneneinstrahlung, Wärmequellen, Staub, Feuchtigkeit, Erschütterungen und extremen Temperaturen. (Das Produkt sollte sich entfernt von Wärmequellen wie Heizkörpern, Wärmeabzugsanlagen, oder andere Geräte, die Wärme erzeugen befinden.)
4. Das Gerät muss an eine Stromversorgung angeschlossen werden gemäß den Daten die in der Betriebsanleitung angegeben oder auf dem Gerät markiert sind.
5. Das Gerät kann von Kindern benutzt werden, die älter als 8 Jahre alt sind und von Personen mit eingeschränkten physischen, sensorischen oder geistigen Fähigkeiten oder Mangel an Erfahrung und Wissen, wenn sie von einer Person beaufsichtigt und geleitet werden, die für ihre Sicherheit zuständig ist, in einer vorsichtigen Art und Weise und die alle Sicherheitsvorkehrungen verstanden hat und befolgen wird. Kinder sollten nicht mit diesem Gerät spielen. Kinder sollten nicht die Reinigung und Wartung des Gerätes ohne Aufsicht durchführen.
6. Verwenden Sie niemals dieses Gerät, wenn das Netzkabel beschädigt ist.
7. Wenn Sie das Gerät von der Netzsteckdose trennen, ziehen Sie am Stecker und nicht am Kabel.
8. Halten Sie das Gerät und dessen Kabel fern von Hitze, Wasser, Feuchtigkeit, scharfen Kanten und andere Faktoren, die das Gerät oder das Kabel beschädigt können.

9. Trennen Sie das Gerät von der Stromversorgung, wenn es für eine lange Zeit nicht verwendet wird.
10. Halten Sie die Batterie der Fernbedienung von Kindern fern. Entsorgen Sie sofort verbrauchte Batterien; nur mit einer Batterie des richtigen Typs ersetzen.
11. IMMER das Gerät vom Versorgungsnetz trennen, vor der Reinigung. Reinigen Sie es nur mit einem weichen, leicht feuchten Tuch. Verwenden Sie keine chemischen Mittel zur Reinigung des Produkts.
12. Achten Sie darauf, dieses Produkt auf eine flache, trockene und stabile Unterlage aufzustellen.
13. Die Stromkabel sollten so verlegt werden, dass sie nicht getreten oder geknickt werden, insbesondere an Steckern, Steckdosen und dem Punkt, wo es aus dem Gerät heraustritt und dass sie nicht durch schwere Gegenstände eingeklemmt oder auf sie gestellt werden.
14. Verwenden Sie kein unautorisiertes Zubehör, da sonst das Gerät beschädigen kann.
15. Trennen Sie das Gerät von der Steckdose und lassen Sie von einem qualifizierten Fachmann überprüfen, unter den folgenden Bedingungen:
  - Wenn das Gerät plötzlichen ungewöhnlichen Betrieb zeigt.
  - Wenn das Produkt Regen oder Wasser ausgesetzt wurde.
  - Wenn das Gerät heruntergefallen oder in irgendeiner Weise beschädigt wurde.
16. Versuchen Sie nicht, dieses Produkt selbst zu warten, wenn Sie den Deckel entfernen können Sie gefährlichen Spannungen und anderen Gefahren ausgesetzt werden. Überlassen Sie alle Wartungsarbeiten qualifiziertem Servicepersonal.
17. Das Gerät nicht zerlegen, da dieses zur Gefahr von Stromschlag führen kann. Das Produkt hat keine vom Anwender zu wartenden Teile.
18. Für zusätzlichen Schutz dieses Produkt während eines Gewitters oder wenn es unbeaufsichtigt lange Zeit stehen gelassen wird, ziehen Sie den Stecker aus der Steckdose.
19. HINWEISE FÜR DEN GEBRAUCH:
  - Vermeiden Sie hohe Temperaturen
  - Sorgen Sie für ausreichende Wärmeableitung, wenn es auf ein Regal gestellt wird.

- Halten Sie den Stecker beim trennen des Kabels aus der Steckdose.
- Halten Sie das Gerät fern von Feuchtigkeit, Wasser und Staub.
- Ziehen Sie den Netzstecker bei Nichtbenutzung des Gerätes für einen längeren Zeitraum.
- Die Lüftungsöffnungen dürfen nicht blockiert werden
- Demontieren oder ändern Sie das Set in keiner Weise.

## PRODUKTBESCHREIBUNG

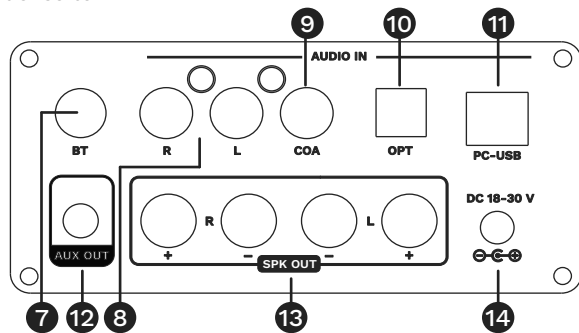
### Frontseite



1. VU Meter
2. LED Quellenanzeige
3. Multifunktions-Regler (EIN/AUS [ON/OFF]; Quelle auswählen; Lautstärkeregl.)

4. Bassregler
5. IR Sensor
6. Höhenregler

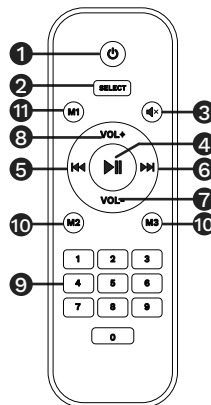
Rückseite



- 7. Bluetooth Antennenbuchse
- 8. RCA Eingang
- 9. Koaxial Eingang
- 10. Optischer Eingang
- 11. USB B Steckplatz (Verbindung mit einem PC)
- 12. AUX Ausgang (3,5 mm Klinke)
- 13. Lautsprecherausgang
- 14. Stromversorgungsbuchse

Fernbedienung

- 1. EIN/AUS
- 2. Quelle auswählen
- 3. Stummschaltung
- 4. Wiedergabe/Pause
- 5. Vorheriger Titel
- 6. Nächster Titel
- 7. Lautstärke verringern
- 8. Lautstärke erhöhen
- 9. Zifferntasten (Keine Funktion)
- 10. Keine Funktion
- 11. Automatische Stummschaltungs-Erkennung (nach etwa 10 Sekunden nach dem Anhalten der Musik in einer beliebigen Quelle ertönt ein Klickgeräusch. Drücken Sie diese Taste, um den Ton auszuschalten, und drücken Sie diese erneut, um ihn einzuschalten.)



EINLEGEN DER BATTERIEN AN DER FERNBEDIENUNG

1. Batteriefachabdeckung öffnen.
2. 2x AAA Batterien mit der korrekten Polarität einlegen (+/-).
3. Batteriefachabdeckung schließen.

Hinweise:

- Entfernen Sie die Batterien, wenn die Fernbedienung für einen längeren Zeitraum nicht verwendet wird.
- Benutzen Sie nur die angegebenen Batterien.
- Mischen Sie nicht verschiedene Arten von Batterien.
- Ersetzen Sie alle Batterien zugleich.
- Richten Sie die Fernbedienung am IR Sensor an der Vorderseite des Hauptgerätes aus.
- Stellen Sie sicher dass sich keine Hindernisse zwischen der Fernbedienung und dem Infrarot-Sensor am Hauptgerät befinden.

ANSCHLIESSEN DER LAUTSPRECHER

1. Stecken Sie die Bananenstecker in die entsprechenden Farben am Lautsprecher und an der Rückseite des Hauptgeräts.

ODER

1. Lösen Sie leicht die Überwurfmuttern an den Buchsen auf der Rückseite des Hauptgeräts.
2. Führen Sie den abisolierten Teil des Kabels vollständig ein. Die rechten Lautsprecherkabel sollten an die „R“ Buchse angeschlossen werden, die linken Lautsprecherkabel an die „L“ Buchse. Dabei ist darauf zu achten, dass die an die Zentraleinheit angeschlossenen Kabel auf die gleiche Weise mit den Lautsprechern verbunden werden (rote Buchse an der Zentraleinheit mit der roten Buchse am Lautsprecher, schwarz in der gleichen weise wie rot).
3. Ziehen Sie die Überwurfmuttern fest an, damit die eingesteckten Kabel nicht herausfallen.

## BETRIEB

1. Installieren Sie die mit dem Produkt gelieferten elektronischen Röhren in den entsprechenden Buchsen auf der Oberseite des Verstärkers (die Röhren sind nicht in links und rechts unterteilt). Prüfen Sie vor dem Einbau der Röhren, ob die Stifte verformt sind.
2. Stellen Sie sicher, dass der Lautstärkereglер auf Minimum eingestellt ist.
3. Schließen Sie die Lautsprecher wie im Abschnitt „Anschließen der Lautsprecher“ oben beschrieben an.
4. Verwenden Sie die entsprechenden Kabel und schließen das Audioquellgerät an die entsprechende Schnittstelle auf der Rückseite des Verstärkers an.
5. Verbinden Sie den Stecker des Netzgerätes mit der Stromversorgungsbuchse auf der Rückseite des Hauptgeräts und verbinden dann den Verstärker mit der Steckdose.
6. Drücken Sie den Multifunktions-Regler, um den Verstärker einzuschalten.
7. Drücken Sie wiederholt den Multifunktions-Regler, um die gewünschte Audioquelle auszuwählen. Die entsprechende LED leuchtet blau.
8. Benutzen Sie den Multifunktions-Regler um die gewünschte Lautstärke einzustellen.
9. Benutzen Sie die anderen Regler an der Frontseite um den Klang einzustellen.
10. Halten Sie den Multifunktions-Regler gedrückt, um den Verstärker auszuschalten.

## Hinweise:

- Bei jedem Einschalten stellt der Verstärker automatisch eine Verbindung zum zuletzt angeschlossenen Gerät her. Bitte beachten Sie, dass Ihr Gerät mit aktivierter Bluetooth-Funktion eingeschaltet sein muss.
- Die Reichweite zwischen diesem Gerät und einem Bluetooth-Gerät beträgt etwa 10 m (bei angeschlossener Bluetooth Antenne). Jedes Hindernis zwischen diesem Gerät und einem Bluetooth-Gerät kann die Reichweite verringern.
- Wenn der Abstand zwischen den Geräten die Kommunikationsreichweite überschreitet, werden die Geräte getrennt. Um die Geräte erneut zu verbinden, stellen Sie diese in Reichweite.
- Die Kompatibilität mit allen Bluetooth-Geräten kann nicht garantiert werden.
- Halten Sie dieses Gerät von anderen elektronischen Geräten fern, die Störungen verursachen könnten.

## ANSCHLIESSEN AN EINEN PC

1. Verbinden Sie den Verstärker mit dem mitgelieferten USB-Kabel mit dem PC.
2. Drücken Sie den Multifunktionsregler, um in den PC-USB-Modus zu wechseln (blaue LED PC-USB-Anzeige leuchtet).
3. Suchen Sie das Symbol mit dem Lautsprechersymbol in der unteren rechten Ecke der Taskleiste.
4. Klicken Sie auf dieses Symbol, wählen das Gerät (USB-HIFI-AUDIO) aus und legen es als Standard fest.

DE

## BLUETOOTH MODUS

1. Schrauben Sie die Bluetooth Antenne an die Antennenbuchse auf der Rückseite des Hauptgeräts.
2. Drücken Sie den Multifunktions-Regler am Hauptgerät und wechseln in den Bluetooth Kopplungsmodus. Blaue LED blinkt.
3. Schalten Sie die Bluetooth-Funktion auf Ihrem Gerät ein.
4. Wählen Sie das Gerät aus und verbinden sich mit ihm (BT HIFI AUDIO).
5. Nach erfolgreicher Kopplung leuchtet die blaue LED.

DE

## FEHLERBEHEBUNG

Problem	Mögliche Lösung
Alle Kabel sind angeschlossen, aber es ist kein Ton zu hören	<ol style="list-style-type: none"> <li>Überprüfen Sie ob das Gerät eingeschaltet ist.</li> <li>Überprüfen Sie ob der Lautstärkereglер auf Minimum eingestellt ist; wenn ja, drehen Sie diesen im Uhrzeigersinn um die Lautstärke zu erhöhen.</li> <li>Überprüfen Sie, ob die Wiedergabe auf dem Audioquellgerät pausiert, stummgeschaltet oder auf Minimum eingestellt ist.</li> </ol>
Ton ist verzerrt	<ol style="list-style-type: none"> <li>Wenn die Leistung der Lautsprecher erheblich von der Leistung des Verstärkers abweicht, kann es zu Klangverzerrungen kommen</li> <li>Wenn die Lautstärke am Verstärker und am Audioquellgerät auf Maximum eingestellt ist, kann es zu Klangverzerrungen kommen. Bitte verringern Sie die Lautstärke an einem der Geräte.</li> </ol>
Die Lautstärke variiert je nach angeschlossenem Gerät	Die Amplitude des elektrischen Signals variiert von Gerät zu Gerät. Unterschiede im Schallpegel sind normal.

## SPEZIFIKATION

Verwendete Röhrentypen: 6K4  
 Austauschbare Röhren: 6J2, 6J3, 6J4, 6J5, 6X1n  
 Max. Ausgangsleistung: 2x 100 W (@4 Ohm)  
 Lautsprecherimpedanz: 4 – 8 Ohm  
 Frequenzgang: 20 Hz ~ 20 kHz ( $\pm$  3 dB)  
 S/N-Verhältnis:  $\geq$  98 dB  
 THD: 0,07% (@1 W)  
 Eingangsempfindlichkeit: 0,775 V  
 Koaxiale/optische Abtastrate: 192 kHz/24 Bit  
 USB Abtastrate: 96 kHz/24 Bit  
 Höhen- und Bass-Einstellbereich:  $\pm$  6 dB  
 Bluetooth: 5.0  
 Bluetooth-Reichweite: bis zu 10 m  
 Max. Bluetooth-Übertragungsleistung: 10 dBm  
 Bluetooth-Frequenz: 2402 – 2480 MHz  
 Audioeingänge:  
   RCA-Eingang  
   Koaxial-Eingang  
   Optischer Eingang  
   USB-B Steckplatz  
 Lautsprecher-Ausgang  
 AUX Ausgang (3,5 mm Klinke)  
 Bluetooth-Antennenbuchse  
 DC-Steckdose (DC-Stecker: 5,5 x 2,5 mm)  
 Unterstützte Betriebssysteme: Windows 7/ 8/ 10/ MAC/ Linux  
 Stromversorgung der Fernbedienung: 2X AAA Batterien (Nicht im Lieferumfang enthalten)  
 Max. Stromverbrauch: 200 W  
 Stromversorgung: 18 – 30 V  
 AC/DC Netzgerät:  
   Eingang: 100 – 240 V; 50/60 Hz  
   Ausgang: 24 V / 4 A  
 Gewicht: 662 g  
 Abmessungen: 130 x 116 x 102 mm  
 Im Set: 2x Röhren, Fernbedienung, Bluetooth-Antenne, USB Kabel, AC/DC Netzgerät

Hiermit erklärt die Firma Lechpol Electronics Leszek Sp.k. dass sich das Gerät Röhrenverstärker KM0570 im Einklang mit den Bestimmungen der Richtlinie 2014/53/UE befindet. Komplette Konformitätserklärung zum herunterladen auf [www.lechpol.pl](http://www.lechpol.pl).

**DE**  **Deutsch**  
**Korrekte Entsorgung dieses Produkts**  
**(Elektromüll)**

(Anzuwenden in den Ländern der Europäischen Union und anderen europäischen Ländern mit einem separaten Sammelsystem) Die Kennzeichnung auf dem Produkt bzw. auf der dazugehörigen Literatur gibt an, dass es nach seiner Lebensdauer nicht zusammen mit dem normalem Haushaltsmüll entsorgt werden darf. Entsorgen Sie dieses Gerät bitte getrennt von anderen Abfällen, um der Umwelt bzw. der menschlichen Gesundheit nicht durch unkontrollierte Müllbeseitigung zu schaden. Recyceln Sie das Gerät, um die nachhaltige Wiederverwertung von stofflichen Ressourcen zu fördern. Private Nutzer sollten den Händler, bei dem das Produkt gekauft wurde, oder die zuständigen Behörden kontaktieren, um in Erfahrung zu bringen, wie sie das Gerät auf umweltfreundliche Weise recyceln können. Gewerbliche Nutzer sollten sich an Ihren Lieferanten wenden und die Bedingungen des Verkaufsvertrags konsultieren. Dieses Produkt darf nicht zusammen mit anderem Gewerbemüll entsorgt werden.

Hergestellt in China für Lechpol Electronics Leszek Sp.k., ul. Garwolińska 1, 08-400 Miętna.



## SAFETY INFORMATION

Producer does not claim liability for inappropriate use and handling.

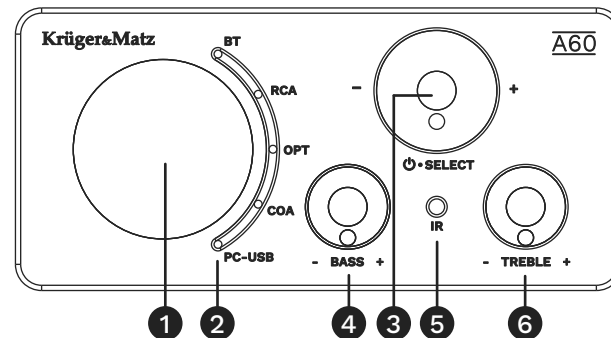
1. Protect the product from water and humidity.
2. This product, in combination with speakers, may be capable of producing sound levels that could cause permanent hearing loss. Do not operate for a long period of time at a high volume level or at a level that is uncomfortable. If you experience any hearing loss or ringing in the ears, seek for medical advice.
3. Make sure the product is positioned in a place with proper ventilation. The product should be located away from heat sources such as radiators, heat vents, or other devices that produce heat.
4. The product should be connected to a power supply only of the type described in the operating instructions or as marked on the product.
5. This appliance may be used by children who are above 8 years old and by persons with reduced physical, sensory or mental capabilities, or lack of experience and knowledge, if they are supervised and guided by a person who is responsible for their safety in a cautious manner, and all the safety precautions are understood and followed. Children should not play with this device. Children should not perform cleaning and servicing of the device unsupervised.
6. Never use this device if the power supply cord is damaged.
7. When you disconnect the power cord of the device, grasp and pull the plug, not the cord/cable.
8. Keep the device and its cord/cable away from heat, water, moisture, sharp edges and any other factor which may damage the appliance or its cord.
9. Disconnect the device from the power supply if it is not going to be used for a long time.
10. Keep the remote control battery away from children. Dispose of used battery promptly, replace only with a battery of the correct type.
11. ALWAYS disconnect this device from power supply mains before cleaning. Clean it with soft, slightly damp cloth only. Do not use any chemical agents to clean the product.

**EN**

12. Make sure to place this product on flat, dry and stable surface.
13. The power supply cables should be routed so that they are not likely to be walked on or pinched by items placed upon or against them, paying particular attention to cables at plugs and the point where they exit from the product.
14. Do not use unauthorized accessories as they may damage the unit.
15. Unplug this product from the wall outlet and refer servicing to qualified service personnel under the following conditions:
  - If the unit exhibits sudden unusual operation
  - If the product has been exposed to rain or water.
  - If the product has been dropped or damaged in any way.
18. Do not attempt to service this product yourself as removing cover may expose you to dangerous voltages or other hazards. Refer all servicing to qualified service personnel.
19. Do not disassemble the device, as it may cause risk of electric shock. The product has no user-serviceable parts inside.
20. For added protection for this product during a thunderstorm, or when it is left unattended and unused for long period of time, unplug it from the wall outlet.
21. NOTES ON USE:
  - Avoid high temperatures
  - Allow for sufficient heat dispersion when installed on a rack.
  - Handle the power cord carefully.
  - Hold the plug when unplugging the cord.
  - Keep the set free from moisture, water and dust.
  - Unplug the power cord when not using the set for long periods of time.
  - Do not obstruct the ventilation holes
  - Never disassemble or modify the set in any way.

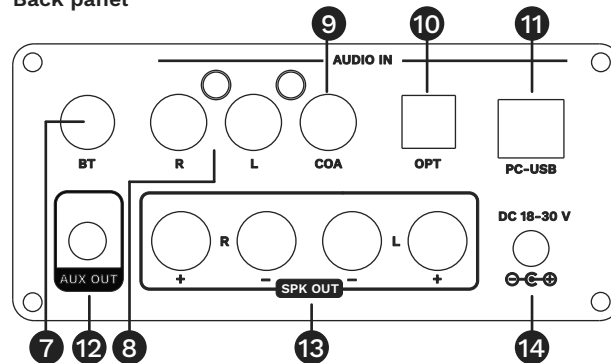
## PRODUCT DESCRIPTION

### Front panel



- |   |                |
|---|----------------|
| 1. VU meter   | 4. Bass knob   |
| 2. LED source indicators  | 5. IR sensor   |
| 3. Multifunctional knob (power ON/OFF; source selection; volume adjustment) | 6. Treble knob |

### Back panel



EN

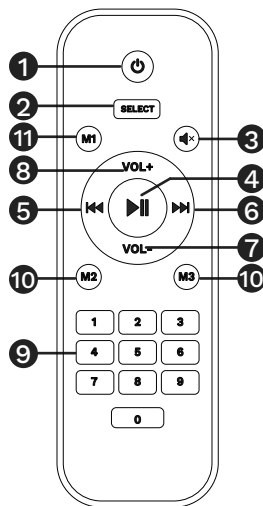
EN



- 7. Bluetooth antenna socket
- 8. RCA input
- 9. Coaxial input
- 10. Optical input
- 11. USB-B port (connection with the PC)
- 12. AUX output (3,5 mm jack)
- 13. Speaker output
- 14. Power socket

### Remote control

1. ON/OFF
2. Select source
3. Mute
4. Play/Pause
5. Previous track
6. Next track
7. Decrease volume
8. Increase volume
9. No function
10. No function
11. Auto detect mute (after about 10 seconds from pausing music in any source, a clicking sound will be issued. Press this button to turn off that sound, press again to turn on)



### REMOTE CONTROL BATTERY INSTALLATION

1. Open the battery cover.
2. Insert 2x AAA battery with correct polarization (+/-).
3. Close the battery cover.

#### Notes:

- Please remove the batteries if the remote control is not going to be used for a long time.
- Use only specified batteries.
- Do not mix different types of batteries.

- Always replace all batteries at the same time.
- Always point the IR sensor of the remote control towards the IR sensor on the front of the main unit.
- Make sure there are no obstacles between the IR sensor of the remote control and the main unit.

### CONNECTING SPEAKERS

1. Plug the banana plugs to the corresponding colors on the speaker and at the back of the main unit.

#### OR

1. Slightly unscrew the nuts on the sockets at the back of the main unit.
2. Insert the stripped part of the wire completely. The right speaker cables should be connected to the "R" socket, the left speaker cables to the "L" socket, making sure that the cables connected to the central unit are connected to the speakers in the same way (red socket on the central unit to the red socket on the loudspeaker, black in the same way as red).
3. Tighten the socket nuts firmly so that the inserted wires do not fall out.

### OPERATION

1. Install the electronic tubes delivered with the product into the appropriate sockets on the top of the amplifier (the tubes are not divided into left and right). Before installing the tubes, check whether the pins are deformed.
2. Make sure the multifunctional knob is set to the minimum.
3. Connect the speakers as described in "Connecting speakers" section above.
4. Use the appropriate cables and connect the audio source device to the corresponding interface at the back of the amplifier.
5. Connect the plug of the AC/DC adapter to the power socket at the back of the main unit and then connect the amplifier to the wall outlet.

6. Press the multifunctional knob to turn on the amplifier.
7. Keep pressing the multifunctional knob to select the desired source. The corresponding LED indicator will light up blue.
8. Use the multifunctional knob to set the desired volume.
9. Use the remaining knobs on the front panel to adjust the sound.
10. To turn off the amplifier, press and hold the multifunctional knob.

## BLUETOOTH MODE

1. Screw the Bluetooth antenna to the antenna socket at the back of the main unit.
2. Press the multifunctional knob on the main unit and switch to the Bluetooth pairing mode. Blue LED flashes.
3. Turn on the Bluetooth function on your device.
4. Select and connect with the device (BT HIFI AUDIO).
5. After successful pairing, blue LED turns solid.

### Notes:

- Every time the amplifier is turned on, it will connect to the last connected device automatically. Please note, your device must be on with Bluetooth function turned on.
- The operational range between this unit and a Bluetooth device is approximately 10 m (when Bluetooth antenna is connected). Any obstacle between this unit and a Bluetooth device can reduce the operational range.
- If the distance between the devices exceeds the communication range, the devices will disconnect. To reconnect the devices, place them within range.
- Compatibility with all Bluetooth devices is not guaranteed.
- Keep this unit away from any other electronic device that may cause interference.

## CONNECTING TO THE PC

1. Connect the amplifier to the PC with the included USB cable.
2. Press the multifunctional knob to switch to the PC USB mode (blue LED PC-USB indicator is on).
3. Find the icon with the speaker symbol in the bottom right corner of the taskbar.
4. Click on that icon, select the device (USB HIFI Audio) and set it as default.

## TROUBLESHOOTING

Problem	Possible solution
All cables are connected, but there is no sound	<ol style="list-style-type: none"> <li>1. Check if the device is on.</li> <li>2. Check if the volume knob is set to the minimum; if so, ten rotate it clockwise to increase volume</li> <li>3. Check if the playback on the audio source device is paused, muted or at the minimum volume level.</li> </ol>
Sound is distorted	<ol style="list-style-type: none"> <li>1. If the power of the speakers differs significantly from the power of the amplifier, sound distortions may occur</li> <li>2. If the volume on the amplifier and on the audio source device is set to the maximum, sound distortions may occur. Please decrease volume on one of the devices.</li> </ol>
The volume level varies depending on the connected equipment	The amplitude of the electrical signal varies from device to device. Differences in sound levels are normal.

## SPECIFICATION

Tube type used: 6K4  
 Replaceable tubes: 6J2, 6J3, 6J4, 6J5, 6Ж1n  
 Max. output power: 2x 100 W (@4 Ohm)  
 Speaker impedance: 4 – 8 Ohm  
 Frequency response: 20 Hz ~ 20 kHz ( $\pm 3$  dB)  
 S/N ratio:  $\geq 98$  dB  
 THD: 0,07% (@1 W)  
 Input sensitivity: 0,775 V  
 Coaxial/optical sampling rate: 192 kHz/24 bit  
 USB sampling rate: 96 kHz/24 bit  
 Treble and bass adjustment range:  $\pm 6$  dB  
 Bluetooth: 5.0  
 Bluetooth range: up to 10 m  
 Max. Bluetooth transmission power: 10 dBm  
 Bluetooth frequency: 2402 – 2480 MHz  
 Audio inputs:  
   RCA input  
   Coaxial input  
   Optical input  
   USB-B port  
 Speaker output  
 AUX output (3,5 mm jack)  
 Bluetooth antenna socket  
 DC power socket (DC plug: 5,5 x 2,5 mm)  
 Supported OS: Windows 7/ 8/ 10/ MAC/ Linux  
 Remote control power supply: 2x AAA battery (not included)  
 Max. power consumption: 200 W  
 Power supply: 18 – 30 V  
 AC/DC adapter:  
   Input: 100 – 240 V; 50/60 Hz  
   Output: 24 V / 4 A  
 Weight: 662 g  
 Dimensions: 130 x 116 x 102 mm  
 In set: 2x tube, remote control, Bluetooth antenna, USB cable, AC/DC adapter

Lechpol Electronics Leszek Sp.k. hereby declares that Tube amplifier KM0570 is consistent with directive 2014/53/UE. Full text of the EU Declaration of Conformity is available at following Internet address: [www.lechpol.pl](http://www.lechpol.pl).



**English**  
**Correct Disposal of This Product**  
**(Waste Electrical & Electronic Equipment)**



(Applicable in the European Union and other European countries with separate collection systems) This marking shown on the product or its literature, indicates that it should not be disposed with other household wastes at the end of its working life. To prevent possible harm to the environment or human health from uncontrolled waste disposal, please separate this from other types of wastes and recycle it responsibly to promote the sustainable reuse of material resources. Household users should contact either the retailer where they purchased this product, or their local government office, for details of where and how they can take this item for environmentally safe recycling. Business users should contact their supplier and check the terms and conditions of the purchase contract. This product should not be mixed with other commercial wastes for disposal.

Made in China for Lechpol Electronics Leszek Sp.k., ul. Garwolińska 1, 08-400 Miętne.

## VELIGHEIDSKWESTIES

Lees vóór het gebruik de gebruiksaanwijzing zorgvuldig door en bewaar deze voor later gebruik. De fabrikant is niet verantwoordelijk voor oneigenlijk gebruik en bediening van dit apparaat.

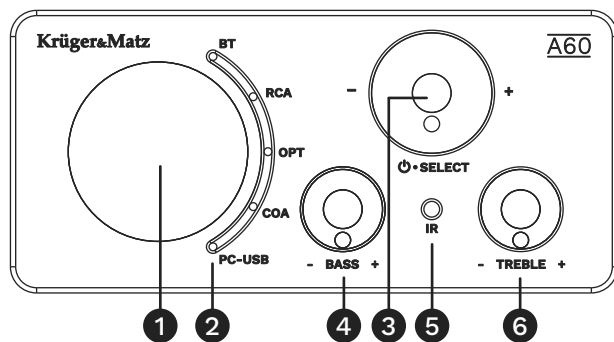
1. Bescherm het apparaat tegen water en overstroming.
2. In combinatie met luidsprekers kan dit product geluiden produceren met een sterkte die kan leiden tot beschadiging of totaal gehoorverlies. Gebruik dit apparaat niet gedurende langere periodes met een hoog volume. Raadpleeg onmiddellijk uw arts als u tijdens of na het gebruik van dit apparaat gehoorproblemen of ongemak ervaart.
3. Plaats het toestel op een plaats met een goede luchtcirculatie. Bewaar/gebruik dit apparaat niet in de buurt van warmtebronnen.
4. Controleer voor de aansluiting op de voedingsbron of de spanning van het stopcontact en het toestel compatibel zijn.
5. Dit apparaat mag worden gebruikt door kinderen van minstens 8 jaar oud en door mensen met verminderde lichamelijke, zintuiglijke of mentale vermogens, evenals door personen die geen ervaring hebben en niet vertrouwd zijn met het apparaat, mits toezicht wordt gehouden of instructies over het gebruik ervan worden gegeven, zodat de gevaren worden begrepen en de apparatuur op een veilige manier door de betrokkene kan worden gebruikt. Kinderen moeten worden geïnstrueerd om het toestel niet als speelgoed te behandelen. Reiniging en onderhoud van het apparaat mag onder toezicht door kinderen worden uitgevoerd.
6. Het is verboden om het apparaat te gebruiken als de voedingskabel beschadigd is.
7. Als u het apparaat loskoppelt van het stroomnet, houd dan de stekker vast en trek eraan, nooit aan het snoer / kabel trekken.
8. Houd het apparaat en het netsnoer uit de buurt van hitte, water, vocht, scherpe randen en andere factoren die het apparaat of de kabel kunnen beschadigen.
9. Koppel het toestel los van de stroombron als u het langere tijd niet gebruikt.

10. Houd de batterijen van de afstandsbediening buiten het bereik van kinderen. Vervang een te vervangen batterij door een nieuwe.
11. Koppel het toestel altijd los van de voedingsbron voordat u het schoonmaakt. Reinig het toestel alleen met een zachte, droge doek. Gebruik geen chemicaliën of reinigingsmiddelen om het toestel schoon te maken.
12. Plaats het toestel op een vlak, droog en stabiel oppervlak.
13. De voedingskabel moet zo worden geplaatst dat deze niet kan worden beschadigd doordat er iets op wordt gestapeld of doordat het door andere voorwerpen wordt geplet. Let vooral op de aansluitpunten, stekkers en de plaats waar de kabel het apparaat verlaat.
14. Gebruik geen niet-originele accessoires want deze kunnen het apparaat beschadigen.
15. Haal de stekker uit het stopcontact en breng het apparaat terug naar een erkend servicecentrum als een van de volgende situaties zich voordoet:
  - Het apparaat werkt niet normaal of de werking wijst op een abnormaliteit.
  - Als het is blootgesteld aan regen.
  - Als het is gevallen of beschadigd.
16. Repareer dit apparaat niet zelf; demontage van het apparaat kan gevaar voor elektrische schokken opleveren. Alle onderhoud en reparaties mogen alleen worden uitgevoerd door een erkend servicecentrum.
17. Demonteer het apparaat niet zelf! Het apparaat bevat geen onderdelen die door de gebruiker kunnen worden gerepareerd.
18. Om het product tijdens een storm te beschermen koppelt u het apparaat los van de stroombron.
19. LET OP:
  - Bescherm het apparaat tegen extreme temperaturen.
  - Plaats het apparaat niet in dichtbebouwde ruimtes met beperkte luchtcirculatie. Zorg voor voldoende luchtcirculatie op de plaats van het apparaat zich bevindt.
  - Trek aan de stekker en nooit aan de kabel als u het apparaat loskoppelt van de voeding.

- Bescherm het apparaat tegen water, vocht en overstroming.
- Haal de stekker uit het stopcontact als het apparaat langere tijd niet gebruikt wordt.
- Dek het apparaat niet af en bedek de ventilatieopeningen niet.
- Demonteer het apparaat niet.

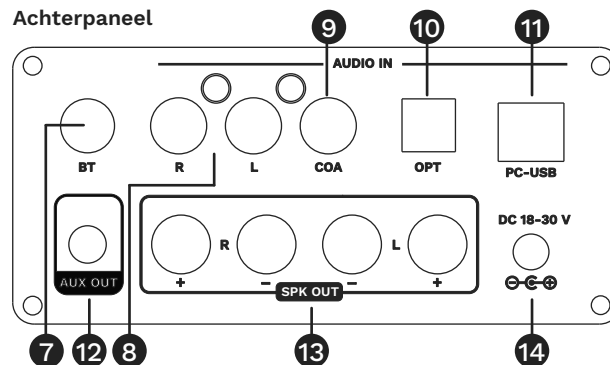
## PRODUCTOMSCHRIJVING

### Voorpaneel



1. VU-meter
2. LED-indicator bron
3. Multifunctionele knop (aan/uit; bronselectie; volumeregeling)
4. Regelaar voor lage tonen BASS
5. Infrarood sensor
6. Regelaar voor hoge tonen TREBLE

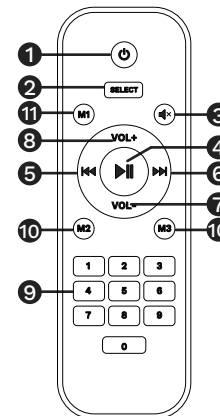
### Achterpaneel



7. Bluetooth-antenne aansluiting
8. RCA-ingang
9. Coaxiale ingang
10. Optische ingang
11. USB-B-poort (aansluiting op computer)
12. AUX uitgang (jack 3,5 mm)
13. Luidspreker uitgang
14. Stopcontact

### Afstandsbediening

1. AAN / UIT
2. Bronselectie
3. Dempen
4. Afspelen/pauze
5. Vorige track
6. Volgende track
7. Volume verlagen
8. Volume verhogen
9. Geen functie
10. Geen functie
11. Automatische dempingsdetectie (ongeveer 10 seconden na het pauzeren van het afspelen van een bron, maakt het apparaat een klikgeluid. Druk op deze knop om dit geluid uit te schakelen; om het weer in te schakelen, drukt u nogmaals op de knop).



## INSTALLATIE VAN DE BATTERIJ VAN DE AFSTANDBEDIENING

1. Open het batterijdeksel.
2. Plaats 2x AAA-batterijen volgens de gemarkeerde polariteit (+/-).
3. Sluit het batterijdeksel.

### Opmerkingen:

- Verwijder de accu's als u de afstandsbediening langere tijd niet gebruikt.
- Gebruik alleen de batterijen die in de specificaties van het apparaat vermeld staan.
- Plaats geen verschillende soorten batterijen samen in het apparaat.
- Vervang alle batterijen tegelijk.
- Wanneer u de afstandsbediening gebruikt, dient u de infraroodsensor altijd op de voorkant van het apparaat te richten.
- Zorg ervoor dat er zich geen obstakels bevinden tussen de afstandsbediening en de luidspreker.

## AANSLUITING VAN DE LUIDSPREKERS

1. Sluit de banaanstekkers aan op de corresponderende kleuren op de luidsprekers en de versterker.

### OF

1. Draai de moeren van de bussen aan de achterkant van de versterker een beetje los.
2. Steek het ongeïsoleerde deel van de kabel er helemaal in. Sluit de draden van de rechterluidspreker aan op de "R"-aansluiting, de draden van de linkerluidspreker op de "L"-aansluiting, en zorg ervoor dat de draden die op de versterker zijn aangesloten op dezelfde manier op de luidsprekers worden aangesloten.
3. Draai de moeren van de aansluitingen stevig vast zodat de draden die erin gestoken zijn er niet uit kunnen vallen.

## BEDIENING

1. Installeer de lampen in de juiste aansluitingen aan de bovenkant van het apparaat (lampen worden niet naar links naar rechts gesplitst). Controleer of de pennen niet vervormd zijn voordat u de lampen installeert.
2. Zorg ervoor dat de multifunctionele knop op de minimumwaarde staat.
3. Sluit de luidsprekers aan volgens de instructies in het gedeelte "Luidsprekers aansluiten" hierboven.
4. Sluit het audiobronapparaat met een geschikte kabel aan op de juiste aansluiting aan de achterkant van de luidspreker.
5. Sluit de stekker van de netvoeding aan op de voedingsaansluiting op de achterkant van de luidspreker en steek vervolgens de stekker van het apparaat in het stopcontact.
6. Druk op de multifunctionele knop om de luidspreker in te schakelen.
7. Druk op de multifunctionele knop om de gewenste bron te selecteren. De indicator die overeenkomt met de geselecteerde bron licht blauw op.
8. Gebruik de multifunctionele knop om het gewenste volume in te stellen.
9. Gebruik de andere knoppen op het voorpaneel om het geluid aan te passen.
10. Houd de multifunctionele knop ingedrukt om de luidspreker uit te schakelen.

## BLUETOOTH

1. Sluit de Bluetooth-antenne aan op de juiste aansluiting aan de achterkant van het apparaat.
2. Druk op de multifunctionele knop om de Bluetooth koppelingsmodus te activeren. De blauwe indicator knippert.
3. Schakel de Bluetooth-verbinding op het externe apparaat in.
4. Selecteer en maak verbinding met het apparaat (BT HIFI AUDIO).
5. Na succesvolle koppeling gaat de blauwe LED-indicator branden.

**Opmerkingen:**

- Telkens wanneer u de luidspreker inschakelt, zal deze automatisch verbinding maken met het laatst gekoppelde toestel. Let op: dit toestel moet ingeschakeld zijn en Bluetooth moet ingeschakeld zijn.
- Het Bluetooth-communicatiebereik is maximaal 10 meter (wanneer de Bluetooth-antenne is aangesloten). Voorwerpen tussen dit product en een extern apparaat dat Bluetooth ondersteunt, kunnen het draadloze bereik beperken.
- Als het maximale bereik tussen de apparaten wordt overschreden, wordt de verbinding verbroken. De apparaten zullen opnieuw verbinding maken wanneer ze binnen het bereik komen.
- Compatibiliteit met alle Bluetooth-apparaten is niet gegarandeerd.
- Houd het apparaat uit de buurt van andere elektrische apparaten om storing te voorkomen.

**AANSLUITEN OP EEN COMPUTER**

1. Sluit de luidspreker aan op een computer met de meegeleverde USB-kabel.
2. Druk op de multifunctionele knop en selecteer de PC USB-bron (de blauwe PC-USB indicator licht op).
3. Zoek het luidsprekerpictogram in de rechterbenedenhoek van de taakbalk.
4. Klik op dit pictogram, selecteer het apparaat (USB HIFI Audio) en stel het in als standaard.

**OPLOSSING VAN PROBLEMEN**

<b>Problem</b>	<b>Mogelijke oplossingen</b>
Kabels zijn aangesloten maar er is geen geluid	<ol style="list-style-type: none"> <li>1. Controleer of de versterker is ingeschakeld</li> <li>2. Controleer of de volumeknop op de minimumstand staat; zo ja, verhoog dan het volume</li> <li>3. Controleer of de muziekweergave op het audiobronapparaat niet is gepauzeerd, gedempt of op minimaal volume staat.</li> </ol>
Het geluid is vervormd	<ol style="list-style-type: none"> <li>1. Als het vermogen van de luidsprekers aanzienlijk verschilt van het vermogen van de versterker, is geluidsvervorming mogelijk.</li> <li>2. Als het volume op de versterker en het audiobronapparaat op de maximumwaarde is ingesteld, is audio-interferentie mogelijk. Zet het volume op een van de apparaten lager.</li> </ol>
Het volumeniveau varieert afhankelijk van het aangesloten apparaat	De signaalamplitude varieert tussen apparaten. Verschillen in geluidsniveau zijn normaal.

## SPECIFICATIE

Toegepaste lampen: 6K4  
 Reservelampen: 6J2, 6J3, 6J4, 6J5, 6Ж1п  
 Max. uitgangsvermogen: 2x 100 W (@4 Ohm)  
 Luidsprekerimpedantie: 4 – 8 Ohm  
 Frequentiebereik: 20 Hz ~ 20 kHz (± 3 dB)  
 S / R-verhouding: ≥ 98 dB  
 THD: 0,07% (@1 W)  
 Ingangsgevoeligheid: 0,775 V  
 Bemonsteringsfrequentiecoaxiale/optische ingangen: 192 kHz/24 bit  
 Bemonsteringsfrequentie USB: 96 kHz/24 bit  
 Aanpassing van hoge en lage tonen: ± 6 dB  
 Bluetooth: 5.0  
 Bluetooth-bereik: tot 10 m  
 Max. Bluetooth-zendvermogen: 10 dBm  
 Bluetooth-frequentie: 2402 – 2480 MHz  
 Ingangen / uitgangen:  
   RCA-ingang  
   Coaxiale ingang  
   Optische ingang  
   USB-B-poort  
 Luidspreker uitgang  
 AUX uitgang (jack 3,5 mm)  
 Bluetooth-antenne aansluiting  
 DC-stopcontact (DC-stekker: 5,5 x 2,5 mm)  
 Ondersteunde besturingssystemen: Windows 7/ 8/ 10/ MAC/ Linux  
 Voeding afstandsbediening: 2x AAA-batterij (niet inbegrepen)  
 Max. opgenomen vermogen: 200 W  
 Stroomvoorziening: 18 – 30 V  
 Netadapter:  
   Ingang: 100 – 240 V; 50/60 Hz  
   Uitgang: 24 V / 4 A  
 Gewicht: 662 g  
 Afmetingen: 130 x 116 x 102 mm  
 Meegeleverd: 2x lamp, afstandsbediening, Bluetooth-antenne, USB-kabel, netadapter

Lechpol Electronics Leszek Sp.k. verklaart hiermee dat Lampenluidspreker KM0570 conform richtlijn 2014/53/EU is. De volledige tekst van de EU-conformiteitsverklaring is beschikbaar op het volgende adres: [www.lechpol.pl](http://www.lechpol.pl)



**Netherlands**  
**Correcte verwijdering van het product**  
**(afgedankte elektrische en elektronische apparatuur)**



De markering op het product of in gerelateerde teksten geeft aan dat het aan het einde van zijn levensduur niet met ander huishoudelijk afval mag worden weggegooid. Om schade aan het milieu en de menselijke gezondheid door ongecontroleerde afvalverwijdering te voorkomen, dient u het product van andere soorten afval te scheiden en op een verantwoorde manier te recyclen om het hergebruik van materiële bronnen als een permanente handelwijze te promoten. Huishoudelijke gebruikers moeten contact opnemen met de winkel waar ze het product hebben gekocht of met de plaatselijke overheid voor informatie over waar en hoe ze dit product, met oog op het milieu, kunnen recyclen. Zakelijke gebruikers moeten contact opnemen met hun leverancier en de voorwaarden van het koopcontract raadplegen. Het product mag niet worden weggegooid met ander consumptie-afval.

Gemaakt in de VRC voor Lechpol Electronics Leszek Sp.k., ul. Garwolińska 1, 08-400 Miętno.



## KWESTIE BEZPIECZEŃSTWA

Przed użyciem należy dokładnie zapoznać się z treścią instrukcji obsługi, oraz zachować ją w celu późniejszego wykorzystania. Producent nie ponosi odpowiedzialności za nieprawidłowe użycie produktu.

1. Urządzenie należy chronić przed wodą i zalaniem.
2. Ten produkt, w połączeniu z głośnikami, może wytworzyć dźwięki o sile mogącej doprowadzić do uszkodzenia lub całkowitej utraty słuchu. Nie należy używać tego urządzenia przez dłuższy czas przy ustawieniach głośności na wysokim poziomie. Jeśli w trakcie lub po skorzystaniu z tego sprzętu doświadczasz się ostabienia słuchu lub jakiegokolwiek dyskomfortu, należy niezwłocznie skonsultować się z lekarzem.
3. Urządzenie należy umieścić w miejscu z prawidłową cyrkulacją powietrza. Nie należy przechowywać/używać tego urządzenia w pobliżu źródeł ciepła
4. Przed podłączeniem do źródła zasilania, należy sprawdzić zgodność napięcia prądu gniazda sieciowego i urządzenia.
5. Niniejszy sprzęt może być użytkowany przez dzieci w wieku co najmniej 8 lat i przez osoby o obniżonych możliwościach fizycznych, umysłowych i osoby o braku doświadczenia i znajomości sprzętu, jeżeli zapewniony zostanie nadzór lub instruktaż odnośnie do użytkowania sprzętu w bezpieczny sposób, tak aby związane z tym zagrożenia były zrozumiałe. Należy poinstruować dzieci, aby nie traktowały urządzenia jako zabawki. Dzieci bez nadzoru nie powinny wykonywać czyszczenia i konserwacji sprzętu.
6. Zabrania się używać urządzenia, jeśli kabel zasilający został uszkodzony.
7. Odtwarzając urządzenie od źródła zasilania, należy chwycić i pociągnąć za wtyczkę, nigdy za kabel/sznur.
8. Urządzenie i kabel zasilający należy przechowywać z dala od źródeł ciepła, wody, wilgoci, ostrych krawędzi oraz innych czynników, które mogłyby spowodować uszkodzenie tego urządzenia.
9. Jeśli urządzenie nie jest używane przez dłuższy czas, należy odłączyć je od źródła zasilania.

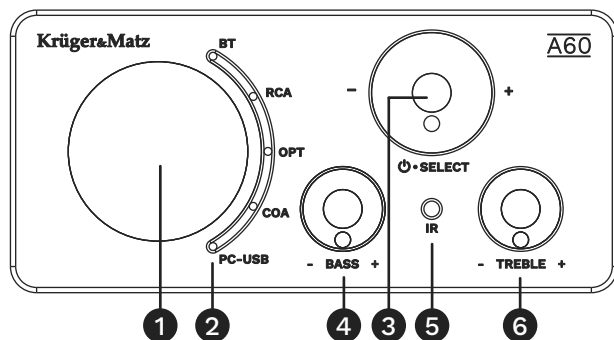
10. Baterię pilota należy przechowywać poza zasięgiem dzieci. Wymieniając baterię na nową, należy ją zastąpić baterią o takich samych specyfikacjach.
11. Należy zawsze odłączyć urządzenie od źródła zasilania przed czyszczeniem. Urządzenie należy czyścić jedynie za pomocą miękkiej, suchej ściereczki. Nie należy używać środków chemicznych lub detergentów do czyszczenia tego urządzenia.
12. Urządzenie należy umieścić na płaskiej, suchej i stabilnej powierzchni.
13. Przewód zasilania powinien być tak umieszczony, aby nie uległ uszkodzeniu w przypadku nadeptnięcia lub przygniecenia przez inne przedmioty. Należy zwrócić szczególną uwagę na miejsca połączeń, wtyczki oraz miejsce wyjścia przewodu z urządzenia.
14. Nie należy używać nieoryginalnych akcesoriów, gdyż mogą uszkodzić urządzenie.
15. Należy odłączyć urządzenie od źródła zasilania oraz oddać go do autoryzowanego punktu serwisowego jeśli zaistnieje jeden z poniższych czynników:
  - Urządzenie nie działa standardowo lub jego działanie świadczy o anomalii.
  - Jeśli zostało wystawione na działanie deszczu.
  - Jeśli został upuszczony lub w jakikolwiek sposób uszkodzony.
16. Nie należy samodzielnie naprawiać tego sprzętu; demontaż urządzenia może stwarzać ryzyko porażenia prądem. Wszelkie prace serwisowe oraz naprawy powinny być przeprowadzone wyłącznie w autoryzowanym punkcie serwisowym.
17. Nie należy samodzielnie demontować tego urządzenia! Urządzenie nie posiada części, które mogłyby być naprawione własnoręcznie przez użytkownika.
18. W celu zabezpieczenia produktu podczas burzy, należy odłączyć urządzenie od źródła zasilania.
19. UWAGA:
  - Należy chronić urządzenie przed działaniem ekstremalnych temperatur.
  - Zabrania się umieszczać urządzenie w szczelnie zabudowanych miejscach z ograniczoną cyrkulacją powietrza. Należy się upewnić, że miejsce w którym

urządzenie jest zlokalizowane ma odpowiednią cyrkulację powietrza.

- Odłączając urządzenie od źródła zasilania należy pociągnąć za wtyczkę, nigdy za kabel.
- Urządzenie należy chronić przed wodą, wilgocią i zalaniem.
- Jeśli urządzenie nie jest używane przez dłuższy czas, należy odłączyć je od źródła zasilania.
- Nie należy przykrywać urządzenia, ani zakrywać otworów wentylacyjnych.
- Zabrania się demontażu urządzenia.

## OPIS PRODUKTU

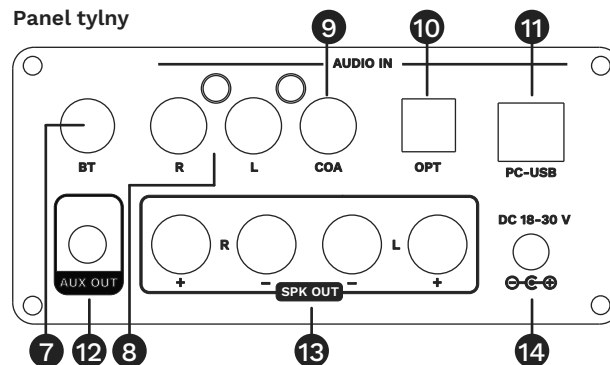
### Panel przedni



1. Miernik VU
2. Wskaźniki LED źródła
3. Pokrętło wielofunkcyjne (włącz/wyłącz; wybór źródła; regulacja głośności)

4. Pokrętło regulacji tonów niskich BASS
5. Czujnik podczerwieni
6. Pokrętło regulacji tonów wysokich TREBLE

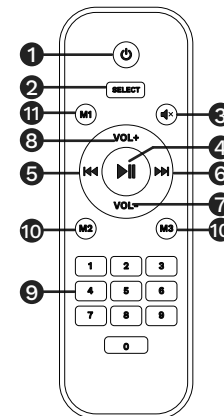
### Panel tylny



7. Gniazdo anteny Bluetooth
8. Wejście RCA
9. Wejście coaxial
10. Wejście optyczne
11. Port USB-B (podłączenie do komputera)
12. Wyjście AUX (jack 3,5 mm)
13. Wyjście głośnika
14. Gniazdo zasilania

### Pilot zdalnego sterowania

1. WŁĄCZ/WYŁĄCZ
2. Wybór źródła
3. Wyciszenie
4. Odtwarzanie/Pauza
5. Poprzedni utwór
6. Następny utwór
7. Zmniejszenie głośności
8. Zwiększenie głośności
9. Brak funkcji
10. Brak funkcji
11. Automatyczne wykrywanie wyciszenia (po około 10 sekundach od wstrzymania odtwarzania w dowolnym źródle, urządzenie wyda dźwięk kliknięcia. Należy nacisnąć ten przycisk, aby wyłączyć ten dźwięk; aby włączyć, należy ponownie nacisnąć przycisk).



## INSTALACJA BATERII PILOTA

1. Należy otworzyć pokrywę baterii.
2. Umieścić 2x baterie AAA zgodnie z zaznaczoną polaryzacją (+/-).
3. Zamknąć pokrywę baterii.

### Uwagi:

- Jeśli pilot nie będzie używany przez dłuższy czas, należy wyjąć z niego baterie.
- Używać wyłącznie baterii podanych w specyfikacji urządzenia.
- Nie należy umieszczać w urządzeniu różnych typów baterii jednocześnie.
- Należy jednocześnie wymieniać wszystkie baterie.
- Podczas korzystania z pilota należy zawsze kierować czujnik podczerwieni na przód urządzenia.
- Należy upewnić się, że pomiędzy pilotem a wzmacniaczem nie znajdują się żadne przeszkody.

## PODŁĄCZANIE GŁOŚNIKÓW

1. Należy podłączyć wtyki bananowe do odpowiadających kolorów w głośnikach i wzmacniaczu.

### LUB

1. Odkręcić lekko nakrętki znajdujące się na gniazdach z tyłu wzmacniacza.
2. Całkowicie wprowadzić nieizolowaną część przewodu. Przewody prawego głośnika należy podłączyć do gniazda "R", przewody lewego głośnika do gniazda "L" pamiętając, aby przewody podłączone do wzmacniacza były podłączone do głośników w ten sam sposób.
3. Dokręcić mocno nakrętki gniazd tak, aby wprowadzone w nie przewody nie wypadły.

## OBSŁUGA

1. Należy zainstalować lampy w odpowiednich gniazdach znajdujących się na górze urządzenia (lampy nie są podzielone na lewą na prawą). Przed instalacją lamp, należy upewnić się, czy piny nie są zniekształcone.
2. Należy upewnić się, że pokrętło wielofunkcyjne ustawione jest na minimalną wartość.
3. Podłączyć głośniki zgodnie z instrukcjami zawartymi w sekcji "Podłączanie głośników" powyżej.
4. Za pomocą odpowiedniego kabla podłączyć źródłowe urządzenie audio do odpowiedniego gniazda znajdującego się z tyłu wzmacniacza.
5. Podłączyć wtyk zasilacza sieciowego do gniazda zasilania znajdującego się z tyłu wzmacniacza, następnie podłączyć urządzenie do gniazda zasilania sieciowego.
6. Nacisnąć pokrętło wielofunkcyjne, aby włączyć wzmacniacz.
7. Naciskać pokrętło wielofunkcyjne, aby wybrać żądane źródło. Wskaźnik odpowiadający wybranemu źródłu zaświeci się na niebiesko.
8. Należy użyć pokrętła wielofunkcyjnego, aby ustawić żadaną głośność.
9. Za pomocą pozostałych pokręteł znajdujących się na panelu przednim, należy dostosować dźwięk.
10. Aby wyłączyć wzmacniacz, należy nacisnąć i przytrzymać pokrętło wielofunkcyjne.

## TRYB BLUETOOTH

1. Należy podłączyć antenę Bluetooth do odpowiedniego gniazda z tyłu urządzenia.
2. Nacisnąć pokrętło wielofunkcyjne, aby przejść do trybu parowania Bluetooth. Niebieski wskaźnik miga.
3. Należy włączyć łączność Bluetooth na urządzeniu zewnętrznym.
4. Wybrać i połączyć się z urządzeniem (BT HIFI AUDIO).
5. Po udanym parowaniu, niebieski wskaźnik LED świeci się.

## Uwagi:

- Przy każdym włączeniu, wzmacniacz automatycznie potoczy się z ostatnio sparowanym urządzeniem. Należy zwrócić uwagę, że musi być ono włączone oraz posiadać włączoną funkcję Bluetooth.
- Zasięg łączności Bluetooth wynosi do 10 metrów (gdy antena Bluetooth jest podłączona). Wszelkie obiekty, które znajdują się pomiędzy tym produktem a urządzeniem zewnętrznym obsługującym łączność Bluetooth mogą wpływać na zmniejszenie zasięgu łączności bezprzewodowej.
- Jeśli maksymalny zasięg pomiędzy urządzeniami zostanie przekroczony, połączenie zostanie zerwane. Urządzenia ponownie potoczą się ze sobą, gdy znajdą się w zasięgu.
- Kompatybilność ze wszystkimi urządzeniami Bluetooth nie jest gwarantowana.
- Urządzenie należy przechowywać z dala od innych urządzeń elektrycznych, aby uniknąć zakłóceń.

## ŁĄCZENIE Z KOMPUTEREM

1. Należy podłączyć wzmacniacz do komputera za pomocą kabla USB dołączonego do zestawu.
2. Nacisnąć pokrętło wielofunkcyjne i wybrać źródło PC USB (niebieski wskaźnik PC-USB świeci się).
3. Znaleźć ikonę głośnika w prawym dolnym rogu paska zadań.
4. Kliknąć tę ikonę, wybrać urządzenie (USB HIFI Audio) i ustawić je jako domyślne.

## ROZWIĄZYWANIE PROBLEMÓW

Problem	Możliwe rozwiązanie
Kable są połączone, ale nie ma dźwięku	<ol style="list-style-type: none"> <li>1. Należy sprawdzić czy wzmacniacz jest włączony</li> <li>2. Należy sprawdzić, czy pokrętło głośności jest ustawione na minimalną wartość; jeśli tak, należy zwiększyć głośność</li> <li>3. Należy sprawdzić, czy odtwarzanie muzyki na źródłowym urządzeniu audio nie jest wstrzymane, wyciszone lub na minimalnym poziomie głośności.</li> </ol>
Dźwięk jest zniekształcony	<ol style="list-style-type: none"> <li>1. Jeśli moc głośników znacząco różni się od mocy wzmacniacza, możliwe są zakłócenia dźwięku</li> <li>2. Jeśli głośność na wzmacniaczu oraz źródłowym urządzeniu audio jest ustawiona na maksymalną wartość, możliwe są zakłócenia dźwięku. Należy zmniejszyć głośność na jednym z urządzeń.</li> </ol>
Poziom głośności różni się w zależności od podłączonego urządzenia	Amplituda sygnału różni się między urządzeniami. Różnice w poziomie dźwięku są normalne.

## SPECYFIKACJA

Zastosowane lampy: 6K4  
 Zamienne lampy: 6J2, 6J3, 6J4, 6J5, 6Ж1n  
 Maks. moc wyjściowa: 2x 100 W (@4 Ohm)  
 Impedancja głośników: 4 – 8 Ohm  
 Pasma przenoszenia: 20 Hz ~ 20 kHz ( $\pm 3$  dB)  
 Stosunek S/N:  $\geq 98$  dB  
 THD: 0,07% (@1 W)  
 Czulość wejścia: 0,775 V  
 Częstotliwość próbkowania wejść coaxial/optycznego: 192 kHz/24 bit  
 Częstotliwość próbkowania USB: 96 kHz/24 bit  
 Regulacja tonów wysokich i niskich:  $\pm 6$  dB  
 Bluetooth: 5.0  
 Zasięg Bluetooth: do 10 m  
 Maks. moc transmisji Bluetooth: 10 dBm  
 Częstotliwość Bluetooth: 2402 - 2480 MHz  
 Wejścia audio:  
 Wejście RCA  
 Wejście coaxial  
 Wejście optyczne  
 Port USB-B  
 Wyjście głośnikowe  
 Wyjście AUX (jack 3,5 mm)  
 Gniazdo anteny Bluetooth  
 Gniazdo zasilania DC (wtyk DC: 5,5 x 2,5 mm)  
 Obsługiwane systemy operacyjne: Windows 7/ 8/ 10/ MAC/ Linux  
 Zasilanie pilota: 2x bateria AAA (brak w zestawie)  
 Maks. pobór mocy: 200 W  
 Zasilanie: 18 – 30 V  
 Zasilacz sieciowy:  
 Wejście: 100 – 240 V; 50/60 Hz  
 Wyjście: 24 V / 4 A  
 Waga: 662 g  
 Wymiary: 130 x 116 x 102 mm  
 W zestawie: 2x lampa, pilot zdalnego sterowania, antena Bluetooth, kabel USB, zasilacz sieciowy

Lechpol Electronics Leszek Sp.k. niniejszym oświadcza, że Wzmacniacz lampowy KM0570 jest zgodny z dyrektywą 2014/53/UE. Pełny tekst deklaracji zgodności UE jest dostępny pod następującym adresem internetowym: [www.lechpol.pl](http://www.lechpol.pl).



**Polska**  
**Prawidłowe usuwanie produktu**  
**(zużyty sprzęt elektryczny i elektroniczny)**



Oznaczenie przekreślonego kosza umieszczone na produkcie lub w odnoszących się do niego tekstach wskazuje, że po upływie okresu użytkowania nie należy usuwać go z innymi odpadami pochodzącymi z gospodarstw domowych. Aby uniknąć szkodliwego wpływu na środowisko naturalne i zdrowie ludzi wskutek niekontrolowanego usuwania odpadów, prosimy o oddzielenie produktu od innego typu odpadów oraz odpowiedzialny recykling w celu promowania ponownego użycia zasobów materialnych, jako stałej praktyki. W celu uzyskania informacji na temat miejsca i sposobu bezpiecznego dla środowiska recyklingu tego produktu użytkownicy w gospodarstwach domowych powinni skontaktować się z punktem sprzedaży detalicznej, w którym dokonali zakupu produktu, lub z organem władz lokalnych. Użytkownicy w firmach powinni skontaktować się ze swoim dostawcą i sprawdzić warunki umowy zakupu. Produktu nie należy usuwać razem z innymi odpadami komunalnymi. Taki sprzęt podlega selektywnej zbiórce recyklingowi. Zawarte w nim szkodliwe substancje mogą powodować zanieczyszczenie środowiska i stanowić zagrożenie dla życia i zdrowia ludzi.

Wyprodukowano w CHRL dla Lechpol Electronics Leszek Sp.k., ul. Garwolińska 1, 08-400 Miętne.

## INFORMAȚII PRIVIND SIGURANȚA

Va rugăm să citiți cu atenție manualul înainte de a utiliza aparatul și pastrați manualul pentru consultări ulterioare. Distribuitorul nu își asumă nici o responsabilitate pentru posibilele daune cauzate de o utilizare necorespunzătoare a aparatului.

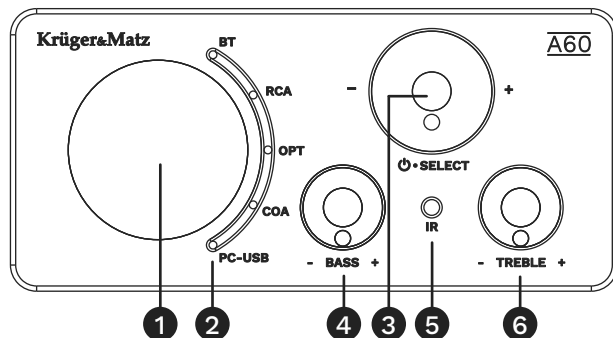
1. Feriți dispozitivul de apă și umiditate.
2. Acest produs, singur sau în combinație cu un amplificator, casti sau boxe, poate fi capabil de a produce sunete care pot cauza vătămarea permanentă a auzului. Nu folosiți produsul la un volum mare pentru o perioadă îndelungată de timp. Dacă apar probleme legate de auz va rugăm adresati-vă medicului.
3. Asigurați o ventilație corespunzătoare în jurul aparatului. Nu acoperiți aparatul și nu-l expuneți direct în bataia soarelui - așezați-l departe de toate sursele de căldură, cum ar fi caloriferele, sobele sau lumina directă a soarelui.
4. Aparatul trebuie să fie conectat la rețeaua de alimentare având o tensiune corespunzătoare înscrisă în manualul de utilizare sau pe eticheta de pe aparat.
5. Acest aparat poate fi utilizat de copii cu vârsta de peste 8 ani sau de către persoane cu capacități fizice, senzoriale sau mentale reduse sau lipsite de experiență și cunoștințe, cu condiția ca aceștia să fie supravegheați sau instruiți în privința utilizării în siguranță a aparatului și să fi înțelese pericolele implicate. Copiii nu trebuie să se joace cu acest produs. Curățarea și întreținerea nu vor fi efectuate de către copii, fără supraveghere.
6. Nu utilizați niciodată acest dispozitiv în cazul în care cablul de alimentare este deteriorat.
7. Scoateți stecherul din priză, utilizând suprafața destinată prinderii. Nu trageți de cablu.
8. Pastrați cablul departe de căldură, apă, umiditate, colțuri ascuțite sau orice alt factor care poate deteriora aparatul sau cablul.
9. În cazul în care aparatul nu va fi folosit pentru o perioadă lungă de timp, deconectați-l de la sursa de alimentare.
10. Pastrați bateriile departe de copii. Aruncați bateriile doar în locurile special amenajate.
11. Scoateți întotdeauna stecherul din priză înainte de a curăța dispozitivul. Curățați aparatul cu un material

textil uscat și moale. Nu folosiți soluții abrazive de curățare, deoarece acestea pot deteriora suprafața aparatului.

12. Așezați dispozitivul pe o suprafață uscată, plată și stabilă.
13. Protejați cablul de alimentare. Cablurile de alimentare trebuie plasate în așa fel încât să nu fie calcate sau presate de obiecte plasate pe acesta, astfel încât trebuie să aveți mare grijă la traseul acestui fir.
14. Utilizați doar componente originale.
15. Deconectați acest produs de la priză de perete și contactați personalul calificat de la un service autorizat în următoarele cazuri:
  - Când cablul de alimentare este deteriorat.
  - În cazul în care aparatul a fost expus la ploaie sau umezeală.
  - În cazul în care aparatul a fost lovit sau carcasa a fost deformată.
16. Nu încercați să reparați acest produs, deoarece scoaterea sau înlocuirea carcasei poate duce la expunerea la tensiune periculoasă sau alte pericole. Contactați personalul calificat.
17. Nu dezamblați aparatul, nu veți găsi componente de schimb în interiorul aparatului. Pericol de electrocutare.
18. Înainte de a muta dispozitivul asigurați-vă că ați oprit dispozitivul și l-ați deconectat de la priză de perete.
19. ATENȚIE:
  - Nu plasați dispozitivul în locuri cu o temperatură foarte ridicată
  - Când doriți să scoateți aparatul din priză, trageți de stecher, nu de cablu.
  - Nu folosiți dispozitivul în locuri umede sau cu praf.
  - Deconectați aparatul în cazul în care nu-l folosiți o anumită perioadă de timp.
  - Nu blocați gaurile de aerisire.
  - Nu dezamblați aparatul și nu modificați dispozitivul în nici un fel.

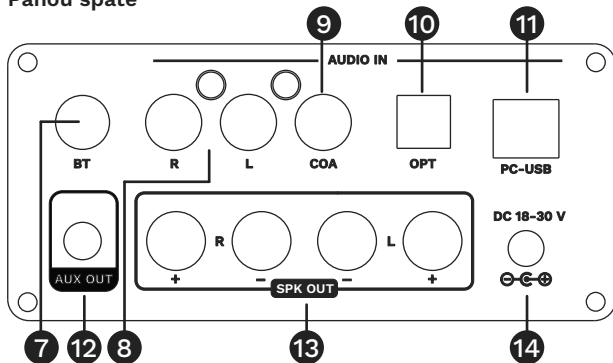
## DESCRIEREA PRODUSULUI

### Panou frontal



1. VU metru
2. Indicatori sursă LED
3. Buton multifuncțional (pornire/oprire; selectarea sursei; reglarea volumului)
4. Buton bass
5. Senzor IR
6. Buton treble

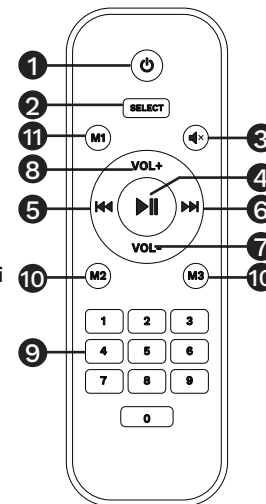
### Panou spate



7. Mufă antenă Bluetooth
8. Intrare RCA
9. Intrare coaxială
10. Intrare optică
11. Port USB-B (conectare la PC)
12. Ieșire AUX (3,5 mm jack)
13. Ieșire difuzor
14. Mufă alimentare

### Telecomandă

1. ON/OFF
2. Selectare sursă
3. Mut
4. Redare/pauză
5. Melodia anterioară
6. Melodia următoare
7. Reducere volum
8. Creștere volum
9. Nicio funcție
10. Nicio funcție
11. Detectare automată a sunetului (după aproximativ 10 secunde de la întreruperea muzicii din orice sursă, va fi emis un sunet click. Apăsăți acest buton pentru a opri acel sunet, apăsați din nou pentru a porni)



### INSTALARE BATERII TELECOMANDĂ

1. Deschideți capacul bateriei.
2. Introduceți 2 baterii tip AAA cu polarizarea corectă (+/-).
3. Închideți capacul bateriei.

#### Note:

- Vă rugăm să scoateți bateriile dacă telecomanda nu va fi utilizată o perioadă lungă de timp.
- Utilizați doar bateriile specificate.
- Nu amestecați diferite tipuri de baterii.

- Încalziți întotdeauna toate bateriile în același timp.
- Îndreptați întotdeauna senzorul IR al telecomenzii către senzorul IR din partea frontală a unității principale.
- Asigurați-vă că nu există obstacole între senzorul IR al telecomenzii și unitatea principală.

## CONECTAREA DIFUZOARELOR

1. Conectați mufele tip banană la culorile corespunzătoare de pe difuzor și din spatele unității principale.

### SAU

1. Deșurubați ușor piulițele de pe prizele din spatele unității principale.
2. Introduceți complet partea dezizolată a firului. Cablurile difuzoarelor din dreapta trebuie conectate la mufa "R", cablurile difuzoarelor din stânga la priza "L", asigurându-vă că cablurile conectate la unitatea centrală sunt conectate la difuzoare în același mod (mufa roșie de pe unitatea centrală la mufa roșie de pe difuzor, iar cea neagră la mufa neagră).
3. Strângeți ferm piulițele mufei, astfel încât firele introduse să nu cadă.

## FUNCȚIONARE

1. Instalați tuburile electronice livrate împreună cu produsul în mufele corespunzătoare din partea superioară a amplificatorului (tuburile nu sunt împărțite în stânga și dreapta). Înainte de a instala tuburile, verificați dacă știfturile sunt deformate.
2. Asigurați-vă că butonul multifuncțional este setat la minim.
3. Conectați difuzoarele așa cum este descris în secțiunea "Conectarea difuzoarelor" de mai sus.
4. Utilizați cablurile corespunzătoare și conectați dispozitivul sursă audio la interfața corespunzătoare din spatele amplificatorului.
5. Conectați ștecherul adaptorului AC/DC la mufa de alimentare din spatele unității principale și apoi conectați amplificatorul la priză.

6. Apăsăți butonul multifuncțional pentru a porni amplificatorul.
7. Continuați să apăsați butonul multifuncțional pentru a selecta sursa dorită. Indicatorul LED corespunzător se va aprinde.
8. Folosiți butonul multifuncțional pentru a seta volumul dorit.
9. Utilizați butoanele rămase de pe panoul frontal pentru a regla sunetul.
10. Pentru a opri amplificatorul, apăsați și mențineți apăsat butonul multifuncțional.

## MOD BLUETOOTH

1. Înșurubați antena Bluetooth la mufa de antenă din spatele unității principale.
2. Apăsăți butonul multifuncțional de pe unitatea principală și comutați la modul de asociere Bluetooth. LED-ul albastru pâlpâie.
3. Activați funcția Bluetooth pe dispozitiv.
4. Selectați și conectați-vă cu dispozitivul (BT HIFI AUDIO).
5. După asocierea cu succes, LED-ul albastru rămâne aprins.

### Note:

- De fiecare dată când amplificatorul este pornit, acesta se va conecta automat la ultimul dispozitiv conectat. Vă rugăm să rețineți că dispozitivul dvs. trebuie să fie pornit cu funcția Bluetooth activată.
- Distanța de funcționare dintre această unitate și un dispozitiv Bluetooth este de aproximativ 10 m (când este conectată antena Bluetooth). Orice obstacol între această unitate și un dispozitiv Bluetooth poate reduce raza de funcționare.
- Dacă distanța dintre dispozitive depășește domeniul de comunicare, dispozitivele se vor deconecta. Pentru a reconecta dispozitivele, plasați-le în raza de acțiune.
- Compatibilitatea cu toate dispozitivele Bluetooth nu este garantată.
- Țineți această unitate departe de orice alt dispozitiv electric care poate cauza interferențe.



## CONECTAREA LA PC

1. Conectați amplificatorul la computer cu cablul USB inclus.
2. Apăsati butonul multifuncțional pentru a comuta la modul PC USB (indicatorul LED albastru PC-USB este aprins).
3. Găsiți pictograma cu simbolul difuzorului în colțul din dreapta jos al barei de activități.
4. Faceți clicK pe pictograma respectivă, selectați dispozitivul (USB HIFI Audio) și setați-l ca implicit.

## DEPANARE

Problemă	Soluție posibilă
Toate cablurile sunt conectate, dar nu se aude sunet	<ol style="list-style-type: none"> <li>1. Verificați dacă dispozitivul este pornit.</li> <li>2. Verificați dacă butonul de volum este setat la minim, dacă da, rotiți-l în sensul acelor de ceasornic pentru a crește volumul.</li> <li>3. Verificați dacă redarea de pe dispozitivul sursă audio este întreruptă, dezactivată sau la nivelul minim al volumului.</li> </ol>
Sunetul este distorsionat	<ol style="list-style-type: none"> <li>1. Dacă puterea difuzoarelor diferă semnificativ de puterea amplificatorului, pot apărea distorsiuni ale sunetului.</li> <li>2. Dacă volumul de pe amplificator și pe dispozitivul sursă audio este setat la maxim, pot apărea distorsiuni ale sunetului. Vă rugăm să reduceți volumul pe unul dintre dispozitive.</li> </ol>
Nivelul volumului variază în funcție de echipamentul conectat	Amplitudinea semnalului electric variază de la dispozitiv la dispozitiv. Diferențele de nivel sonor sunt normale.

## SPECIFICAȚIE

Tip de tub utilizat: 6K4

Tuburi compatibile: 6J2, 6J3, 6J4, 6J5, 6Ж1n

Putere de ieșire max.: 2x 100 W (@4 Ohm)

Impedanță difuzor: 4 - 8 Ohm

Răspuns în frecvență: 20 Hz ~ 20 kHz (± 3 dB)

Raport S/N: ≥ 98 dB

THD: 0,07% (@1 W)

Sensibilitate intrare: 0,775 V

Rata de eșantionare coaxială/oprică: 192 kHz/24 bit

Frecvența de eșantionare USB: 96 kHz/24 bit

Domeniu de reglare frecvente inalte si joase: ± 6 dB

Bluetooth: 5.0

Raza de acțiune Bluetooth: până la 10 m

Putere de transmisie Bluetooth max.: 10 dBm

Frecvență Bluetooth: 2402 - 2480 MHz

Intrări audio:

Intrare RCA

Intrare coaxială

Intrare optică

Port USB-B

Ieșire difuzor

Ieșire AUX (mufă de 3,5 mm)

Mufă antenă Bluetooth

Priză alimentare DC (mufă DC: 5,5 x 2,5 mm)

Sistem de operare acceptat: Windows 7/8/10/MAC/Linux

Alimentare telecomandă: 2 baterii tip AAA (nu sunt incluse)

Consum de putere max.: 200 W

Alimentare: 18 - 30 V

Adaptor AC/DC:

Intrare: 100 - 240 V; 50/60 Hz

Ieșire: 24 V / 4 A

Greutate: 662 g

Dimensiuni: 130 x 116 x 102 mm

Setul include: 2x tuburi, telecomandă, antenă Bluetooth,

cablu USB, adaptor AC/DC

Compania Lechpol Electronics Leszek Sp.k. declară prin prezenta că KM0570 este în conformitate cu Directiva 2014/53/UE. Textul integral al Declarației de Conformitate UE este disponibil la următoarea adresă: [www.lechpol.pl](http://www.lechpol.pl).



**Romania**

**Reciclarea corectă a acestui produs**

**(reziduuri provenind din aparatura electrică și electronică)**



Marcajale de pe acest produs sau menționate în instrucțiunile sale de folosire indică faptul că produsul nu trebuie aruncat împreună cu alte reziduuri din gospodărie atunci când nu mai este în stare de funcționare. Pentru a preveni posibile efecte daunătoare asupra mediului înconjurător sau a sănătății oamenilor datorate evacuării necontrolate a reziduurilor, vă rugăm să separați acest produs de alte tipuri de reziduuri și să-l reciclați în mod responsabil pentru a promova re folosirea resurselor materiale. Utilizatorii casnici sunt rugați să ia legătura fie cu distribuitorul de la care au achiziționat acest produs, fie cu autoritățile locale, pentru a primi informații cu privire la locul și modul în care pot depozita acest produs în vederea reciclării sale ecologice. Utilizatorii instituționali sunt rugați să ia legătura cu furnizorul și să verifice condițiile stipulate în contractul de vânzare. Acest produs nu trebuie amestecat cu alte reziduuri de natură comercială.

Distribuit de Lechpol Electronic SRL, Republicii nr. 5, Resita, CS, ROMANIA.



[www.krugermatz.com](http://www.krugermatz.com)

**Krüger&Matz** is a registered trademark